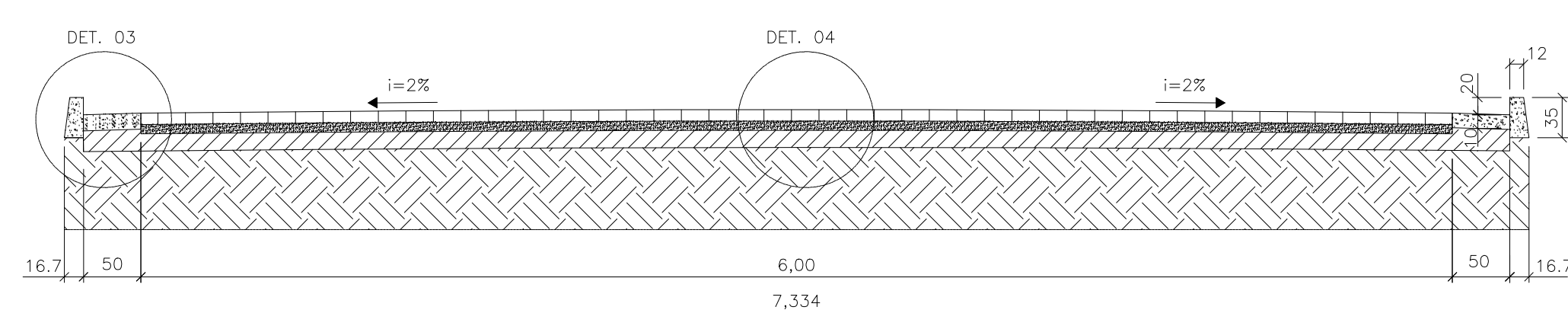
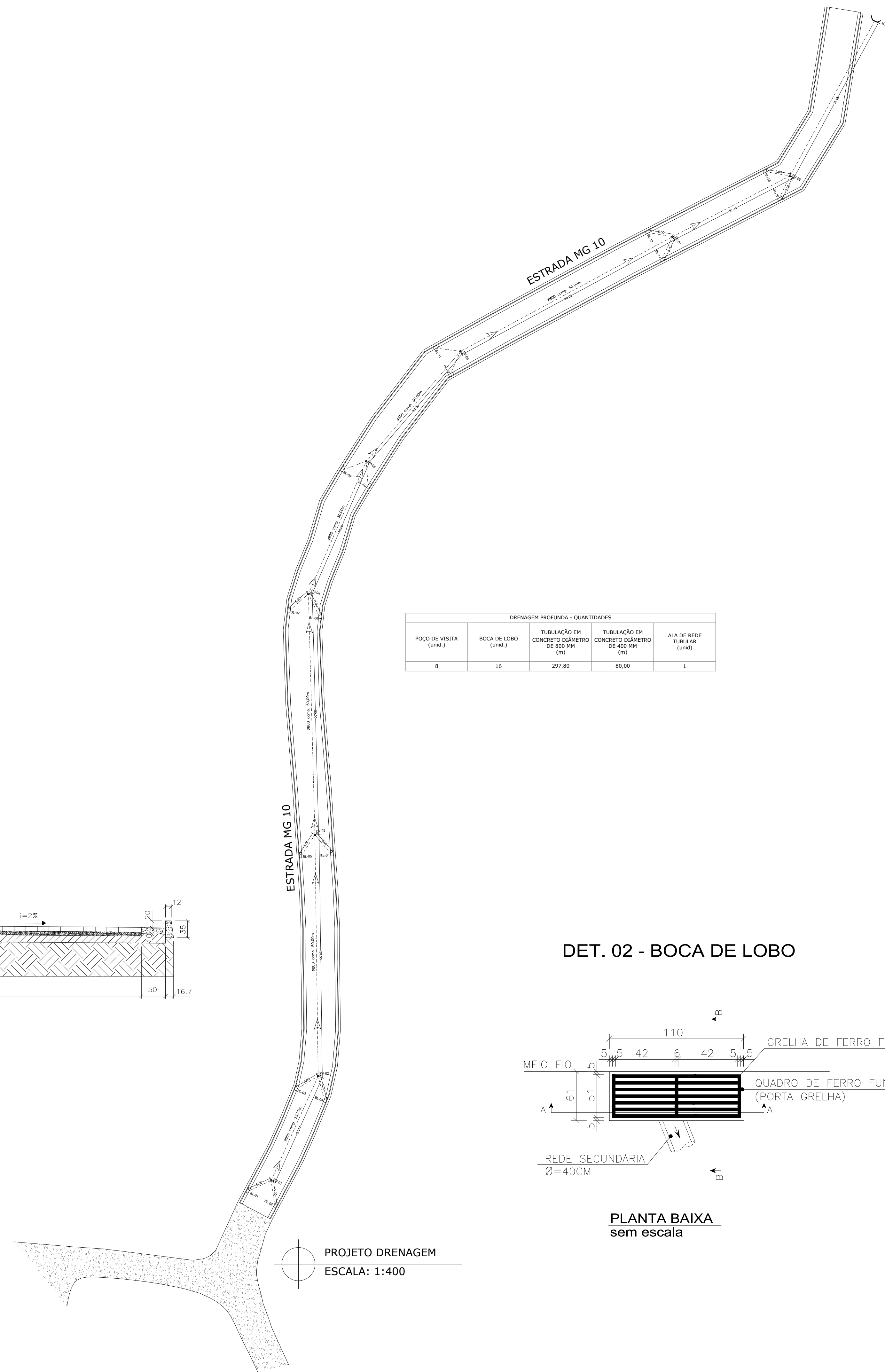


PAVIMENTAÇÃO EM BLOQUETES - QUANTIDADES						
COMPRIMENTO (m)	LARGURA TRILHAO (m)	LARGURA VIA (m)	ÁREA DO TRILHAO (m²)	ÁREA DA VIA (m²)	MEIO-FIO (m)	SARJETA (m)
306,05	7,24	6,00	2.215,80	1.816,30	60,00	612,10



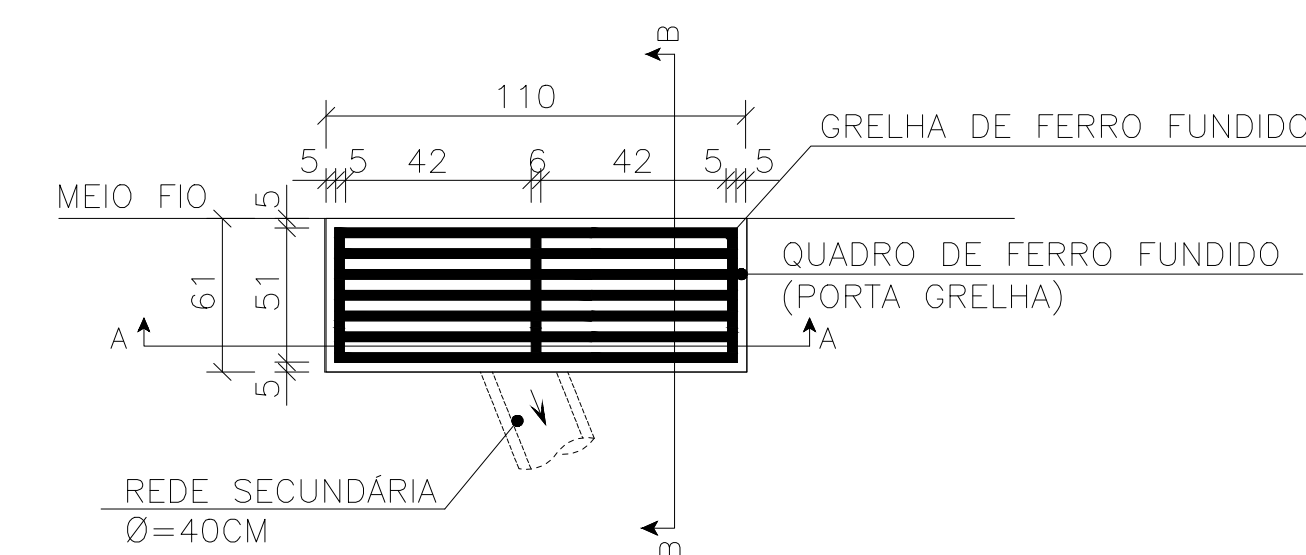
SEÇÃO TRANSVERSAL BÁSICA DAS VIAS SEM ESCALA

PROJETO PAVIMENTAÇÃO ESCALA: 1:400

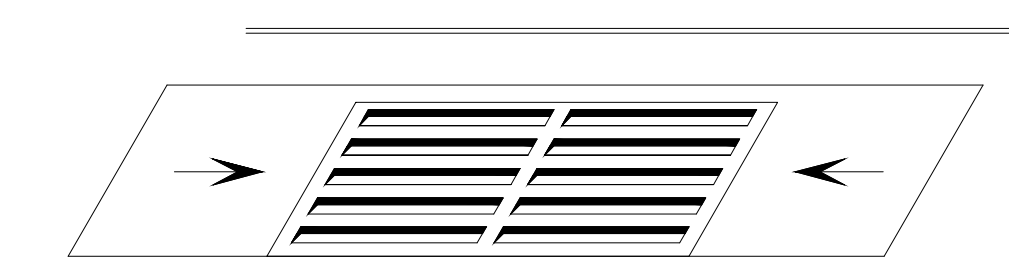


DRENAGEM PROFUNDA - QUANTIDADES				
POÇO DE VISITA (m)	BOCA DE LOBO (m)	TUBULAÇÃO EM CONCRETO DIÂMETRO DE 300 MM (m)	TUBULAÇÃO EM CONCRETO DIÂMETRO DE 400 MM (m)	ALA DE REDE TUBULAR (m)
8	16	197,80	80,00	1

DET. 02 - BOCA DE LOBO

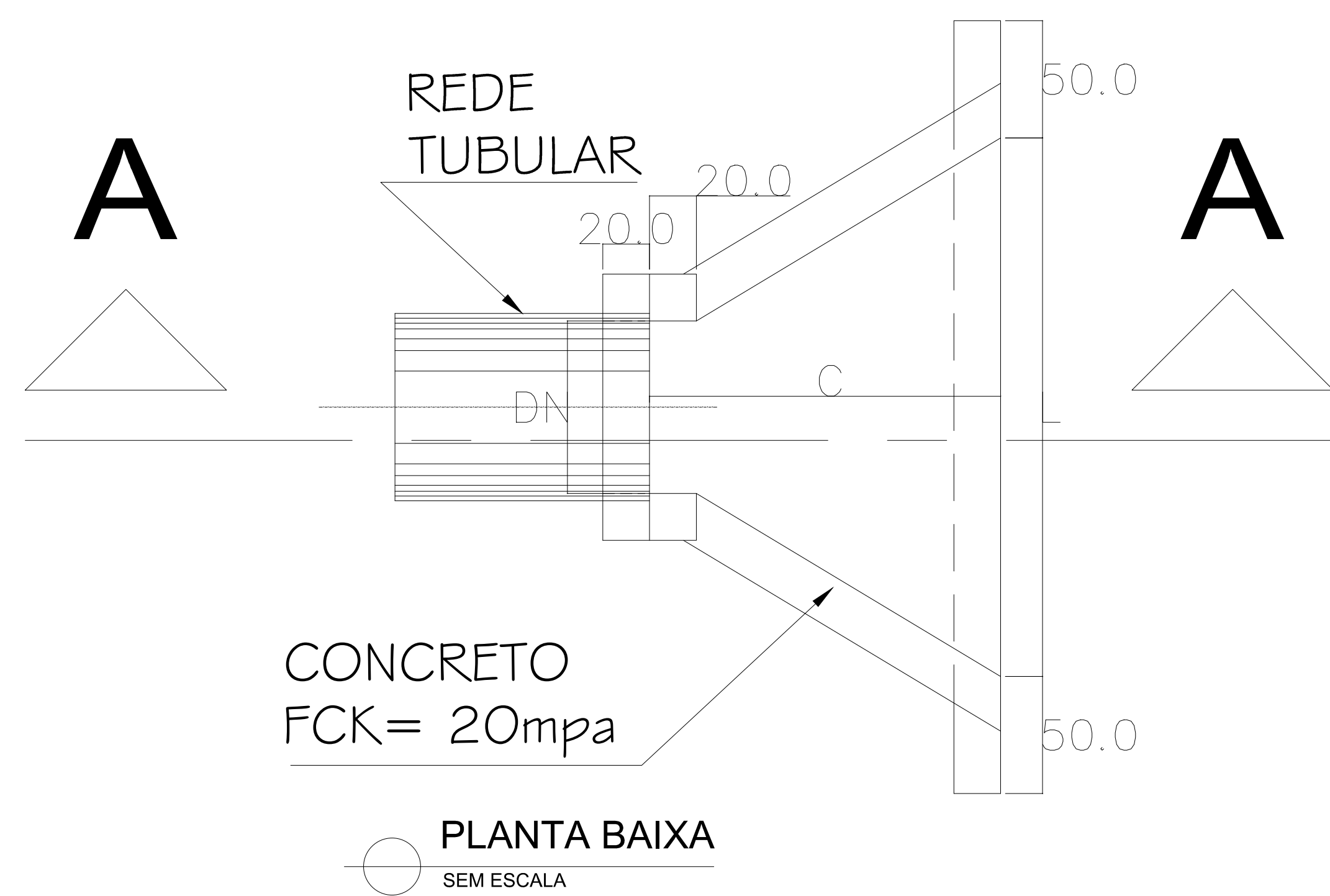


PLANTA BAIXA sem escala

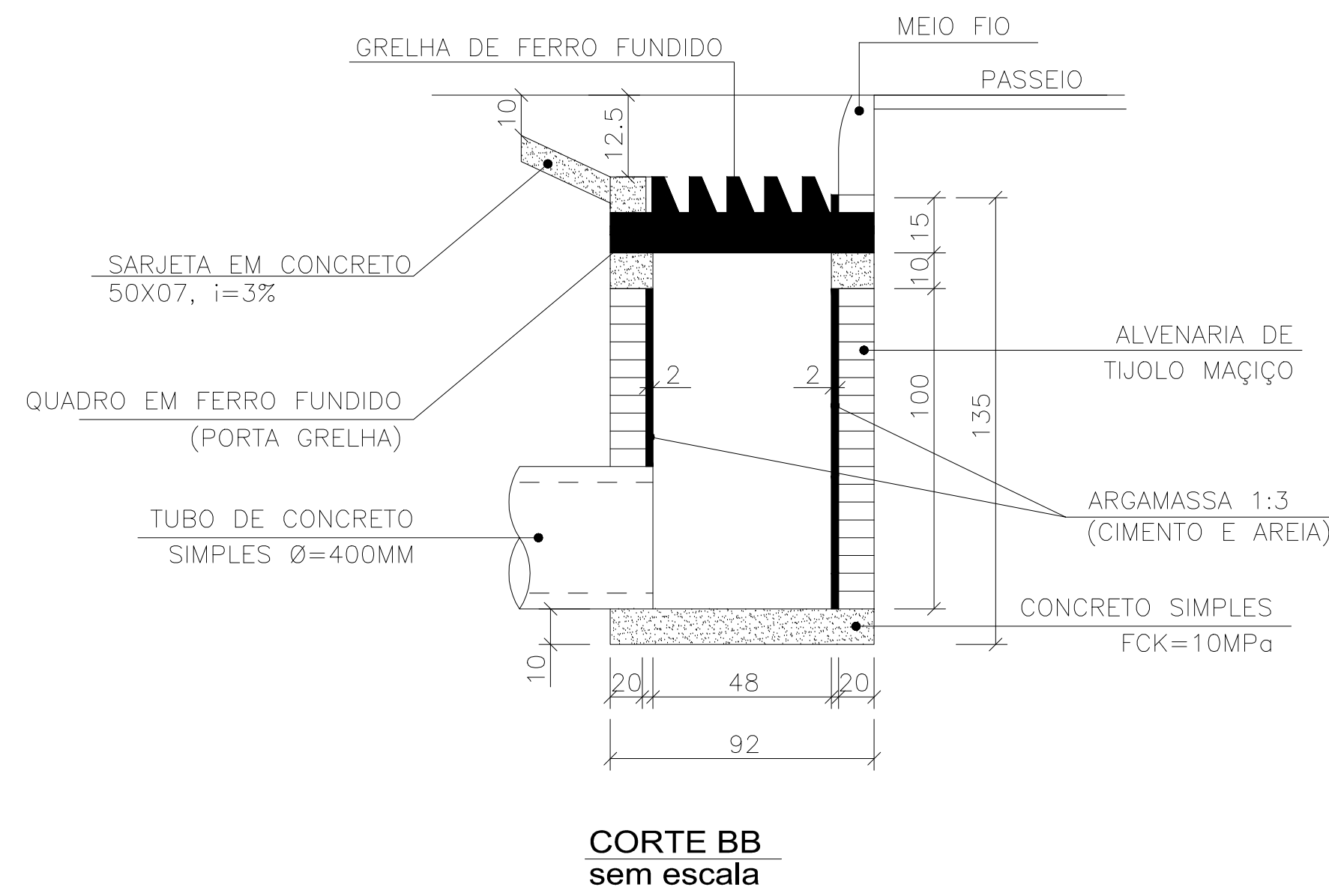


VISTA FRONTAL sem escala

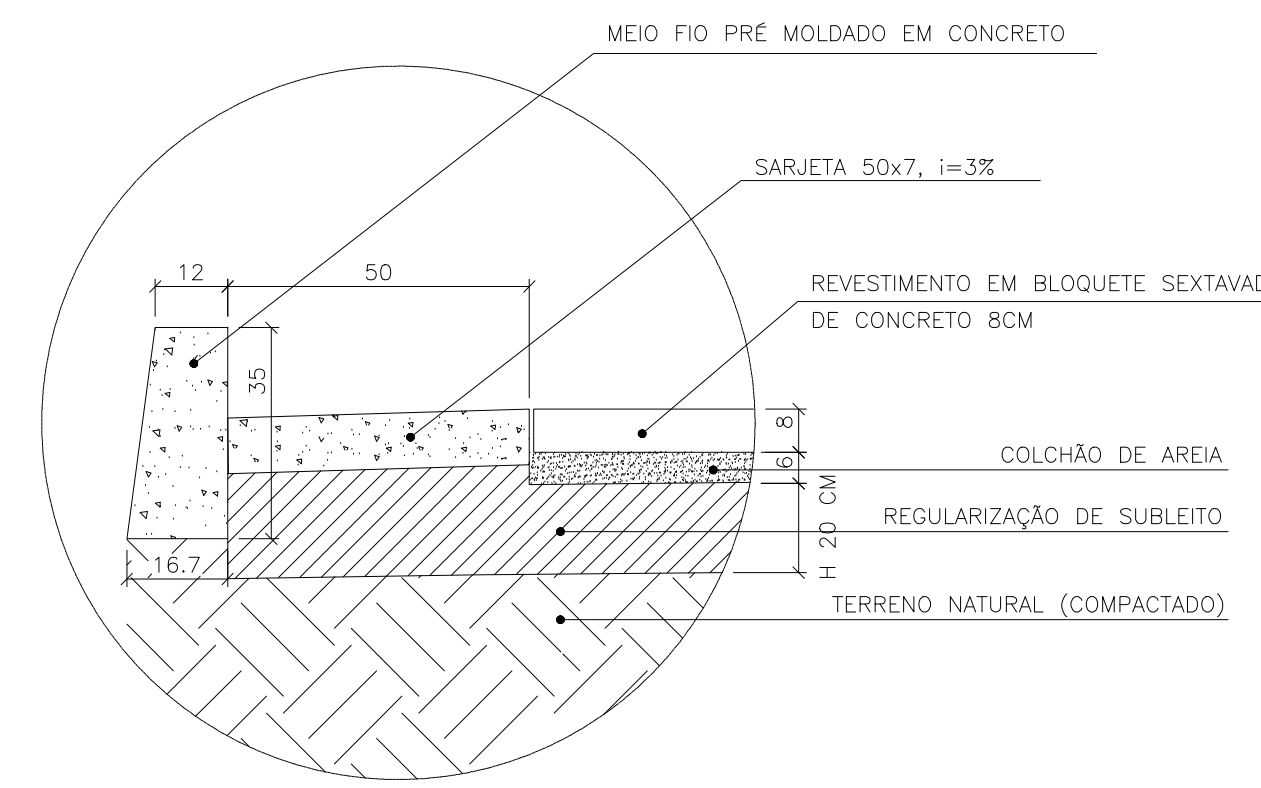
PROJETO DRENAGEM ESCALA: 1:400



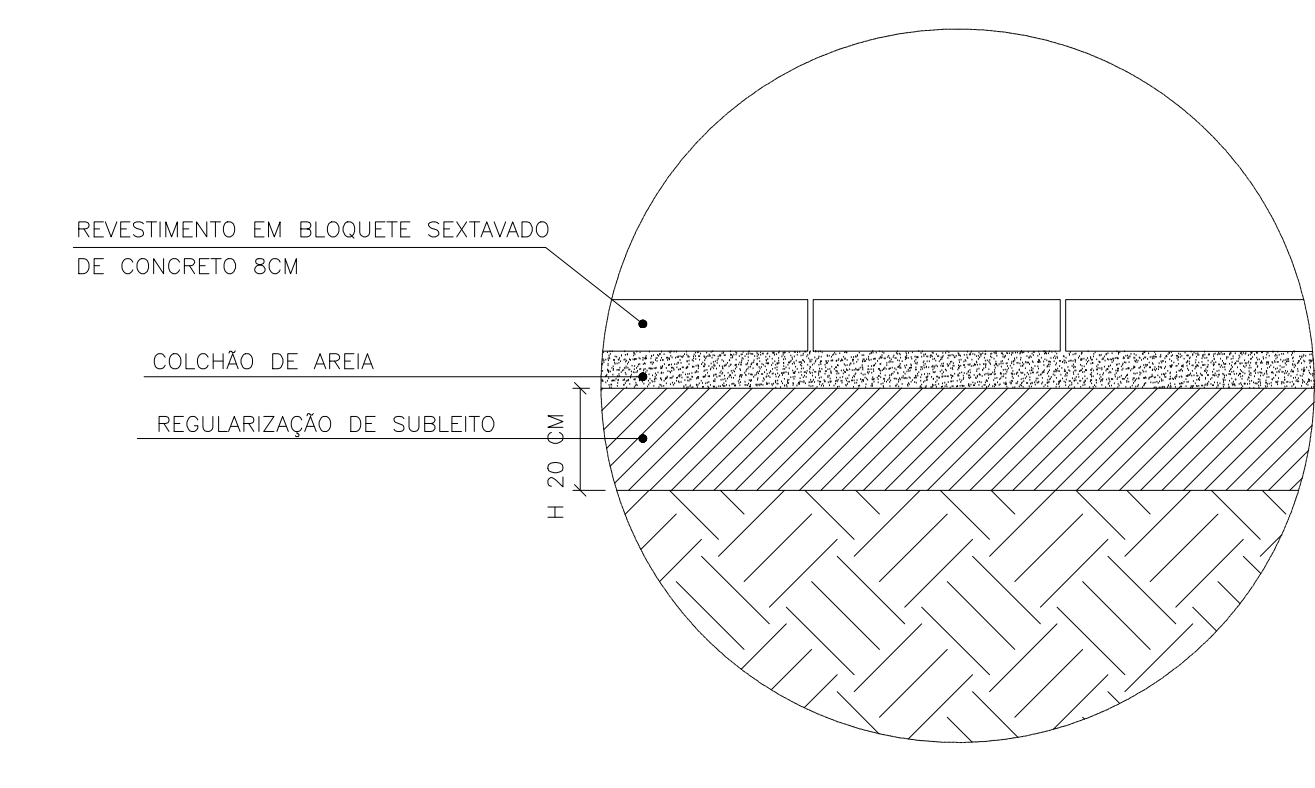
PLANTA BAIXA SEM ESCALA



CORTE BB sem escala



DET. 03 SEM ESCALA DETALHES DO CALÇAMENTO



DET. 04 SEM ESCALA CAMADAS DO CALÇAMENTO



**NOTAS**

OBSERVAÇÕES GERAIS:  
 1 - CONFERIR MEDIDAS NO LOCAL;  
 2 - NÃO UTILIZAR ESCALA SOBRE PAPEL;  
 3 - EM CASO DE CONFLITO DE COTAS, PREVALERÁ A DO DESENHO DE MAIOR ESCALA;  
 4 - EM CASO DE DÚVIDA, CONSULTE SEMPRE O RESPONSÁVEL TÉCNICO;  
 5 - REPRODUÇÃO TOTAL OU PARCIAL DESTA OBRA É PROIBIDA, DIREITOS AUTORAIS, RESERVADOS DE ACORDO COM A LEI FEDERAL Nº 610 DE 18 FEVEREIRO DE 1968.

REVISÃO	DESCRIÇÃO	TIPO	ELABORADO	VERIFICADO	DATA
01	EMISSÃO INICIAL	BSC	05-01-2023	0501	01/2023

TIPO DE EMISSÃO: ATP - ANTEPROJETO; BSC - BASTO; EXE - EXECUTIVO; APV - APROVADO; PCT - P.C. CONSTRUÇÃO; ASS - "AS BUILT"; CNC - CANCELADO.

**Pro X Engenharia** | VICTOR E. SANTOS ENGENHARIA  
 CNPJ: 43.724.805/0001-97 | CREA: 0001051784  
 Av. Orestes Duarte, 140, loja 01, Centro, Santo Antônio do Gramma, MG  
 Tel: (33) 9 8853 9720 | Email: engenharia.prov@gmail.com

REALIZAÇÃO: PREFEITURA MUNICIPAL DE SERRA AZUL DE MINAS - MG  
 ESTADO DE MINAS GERAIS  
 CNPJ: 16.163.200/0001-01

RODOVIA MG010, KM 271  
 CIDADE SERRA AZUL DE MINAS - MG

**PROJETO DE PAVIMENTAÇÃO E URBANIZAÇÃO**

AUTORIA DO PROJETO: Eng. Vitor Emanuel Santos  
 CONTRATANTE DO PROJETO: PREFEITURA MUNICIPAL DO SERRA AZUL DE MINAS

DATA: MARÇO/23  
 ESCALA: INDICADA  
 CÓDIGO: -

TÍTULO DOS DESENHOS: -  
 FOLHA: 01/01

DESENHO AUTOMÁTICO, REPRODUÇÃO, DIVULGAÇÃO OU ALTERAÇÃO SEM ODEM EXPRESSA DO AUTOR. TÍTULO DOS DESENHOS: -  
 FOLHA: 01/01