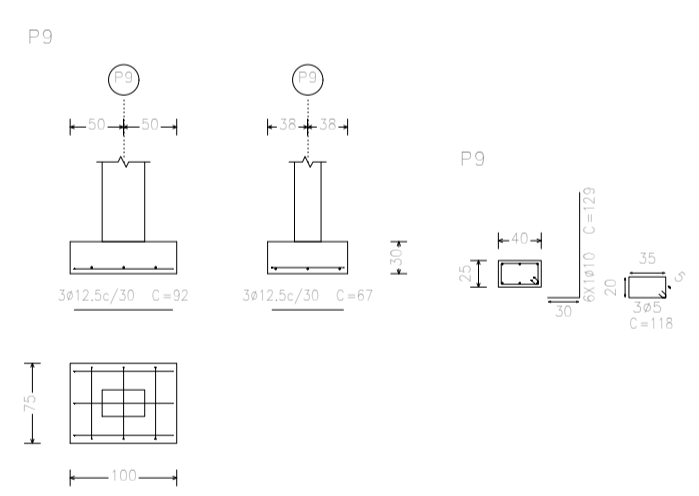
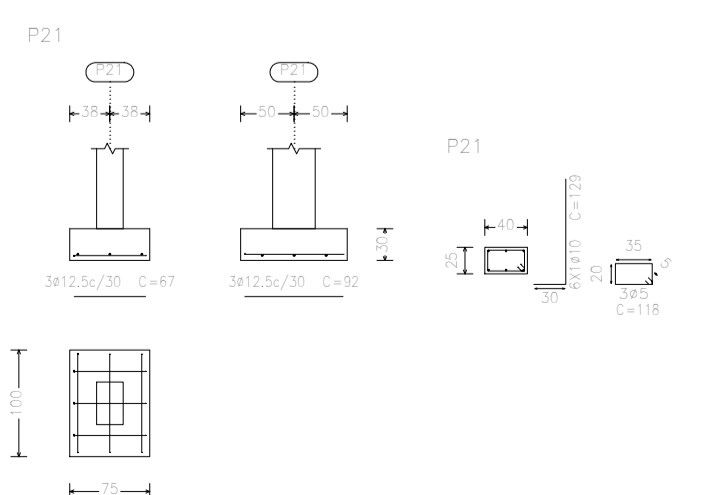
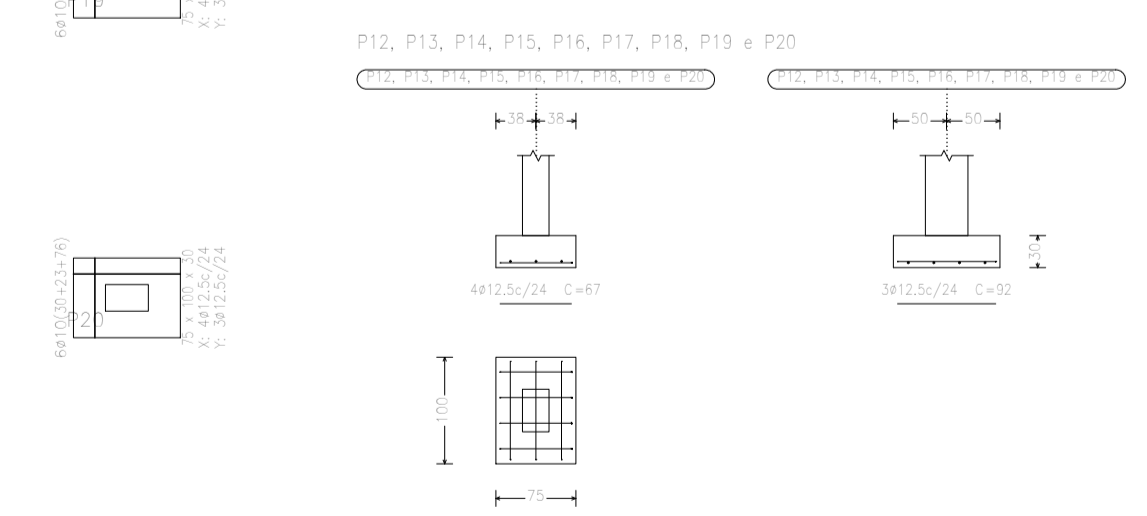
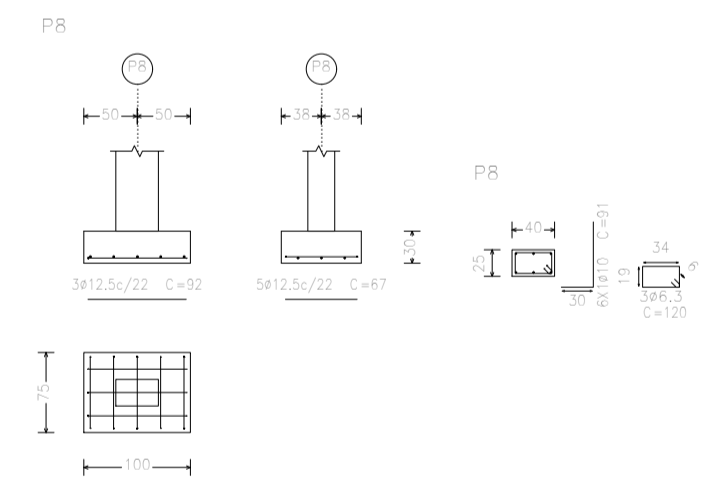
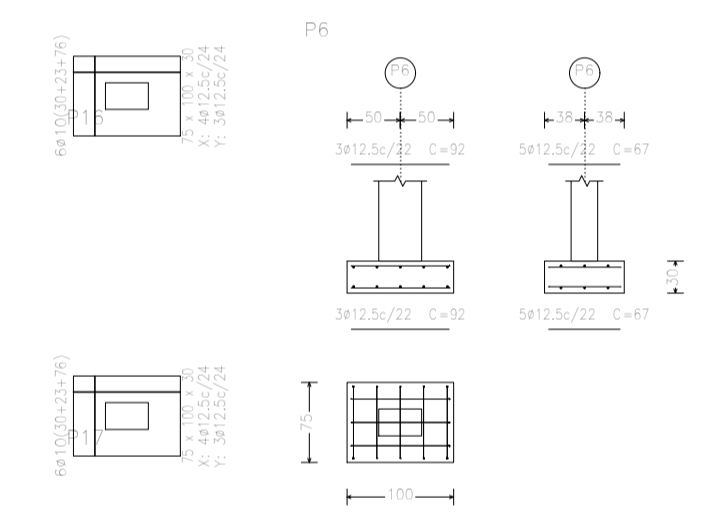
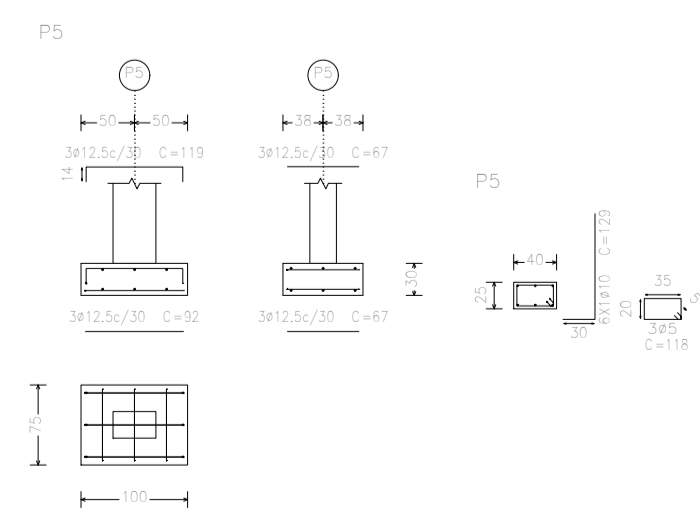
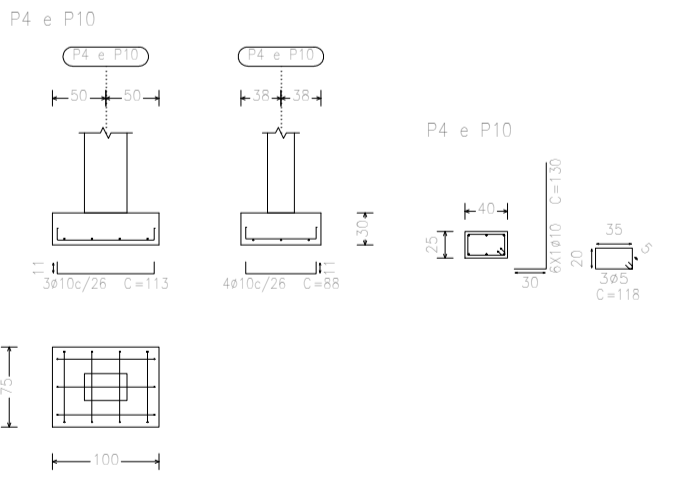
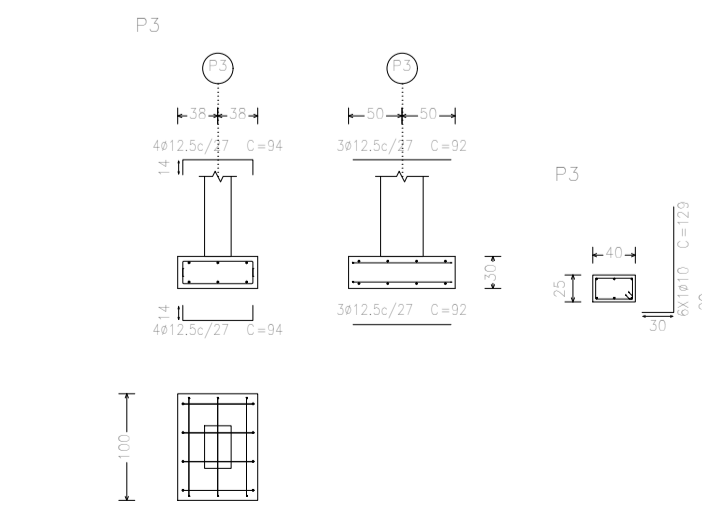
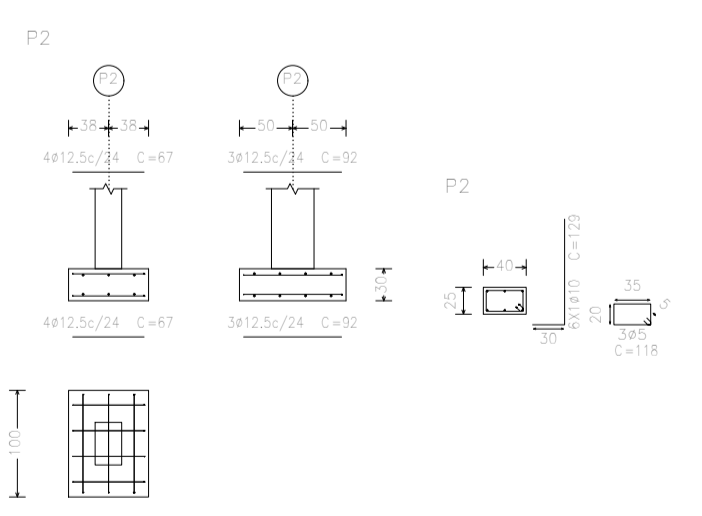
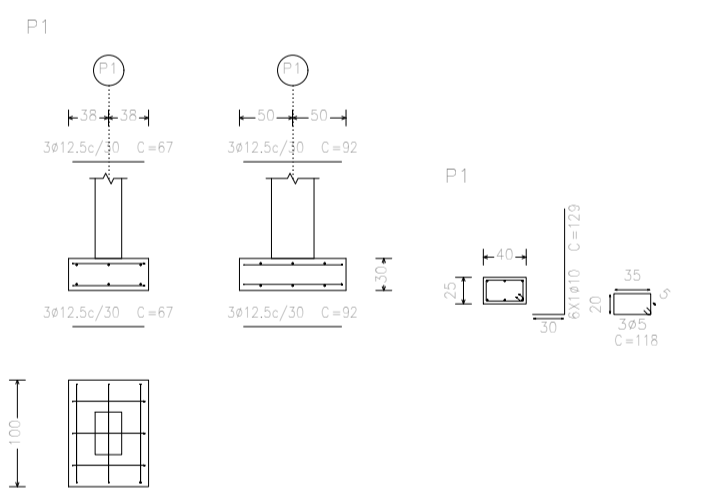
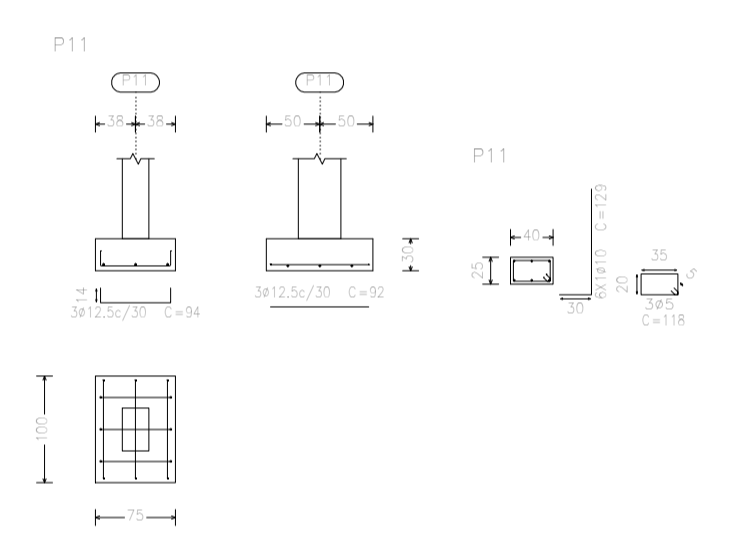
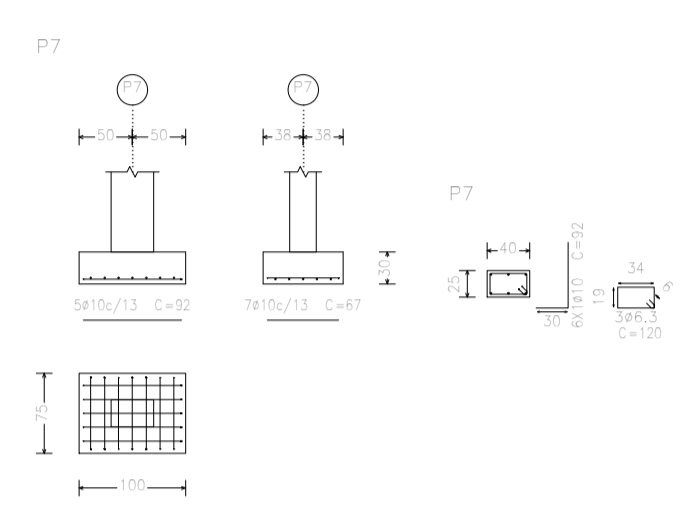


Fundação  
Fundação  
Após em fundações CA50 e CA40  
Escala: 1:50

Fundação  
Detalhamento fundação  
Após em fundações CA50 e CA40  
Escala: 1:50

| QUADRO DE ELEMENTOS DE FUNDAÇÃO |               |          |          |          |          |
|---------------------------------|---------------|----------|----------|----------|----------|
| Referência                      | Dimensão (mm) | Armadura | Armadura | Armadura | Armadura |
| P1                              | 30x30         | 30x30    | 30x30    | 30x30    | 30x30    |
| P2                              | 30x30         | 30x30    | 30x30    | 30x30    | 30x30    |
| P3                              | 30x30         | 30x30    | 30x30    | 30x30    | 30x30    |
| P4                              | 30x30         | 30x30    | 30x30    | 30x30    | 30x30    |
| P5                              | 30x30         | 30x30    | 30x30    | 30x30    | 30x30    |
| P6                              | 30x30         | 30x30    | 30x30    | 30x30    | 30x30    |
| P7                              | 30x30         | 30x30    | 30x30    | 30x30    | 30x30    |
| P8                              | 30x30         | 30x30    | 30x30    | 30x30    | 30x30    |
| P9                              | 30x30         | 30x30    | 30x30    | 30x30    | 30x30    |
| P10                             | 30x30         | 30x30    | 30x30    | 30x30    | 30x30    |
| P11                             | 30x30         | 30x30    | 30x30    | 30x30    | 30x30    |
| P12                             | 30x30         | 30x30    | 30x30    | 30x30    | 30x30    |
| P13                             | 30x30         | 30x30    | 30x30    | 30x30    | 30x30    |
| P14                             | 30x30         | 30x30    | 30x30    | 30x30    | 30x30    |
| P15                             | 30x30         | 30x30    | 30x30    | 30x30    | 30x30    |
| P16                             | 30x30         | 30x30    | 30x30    | 30x30    | 30x30    |
| P17                             | 30x30         | 30x30    | 30x30    | 30x30    | 30x30    |
| P18                             | 30x30         | 30x30    | 30x30    | 30x30    | 30x30    |
| P19                             | 30x30         | 30x30    | 30x30    | 30x30    | 30x30    |
| P20                             | 30x30         | 30x30    | 30x30    | 30x30    | 30x30    |
| P21                             | 30x30         | 30x30    | 30x30    | 30x30    | 30x30    |



|   |                    |
|---|--------------------|
| SERRA AZUL DE MINAS   | Data: 21/04/2021   |
| Local:<br>SERRA AZUL DE MINAS                                   | Número do desenho: |
| Projetista:   |                    |
| MURO DE ARRAMA  | Escala:            |
| MATHEUS A. B. VIEIRA<br>Eng. CIVIL<br>Número do CREA: 210.131/0 | Data: 21/04/2021   |