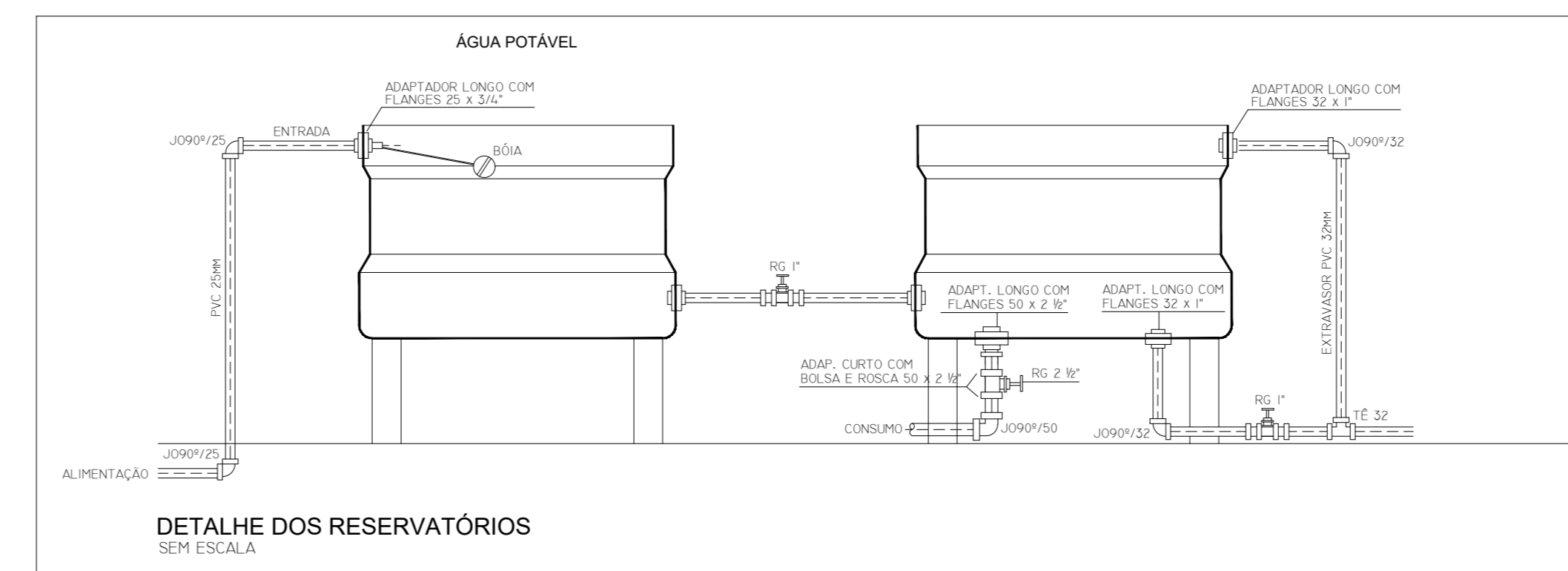
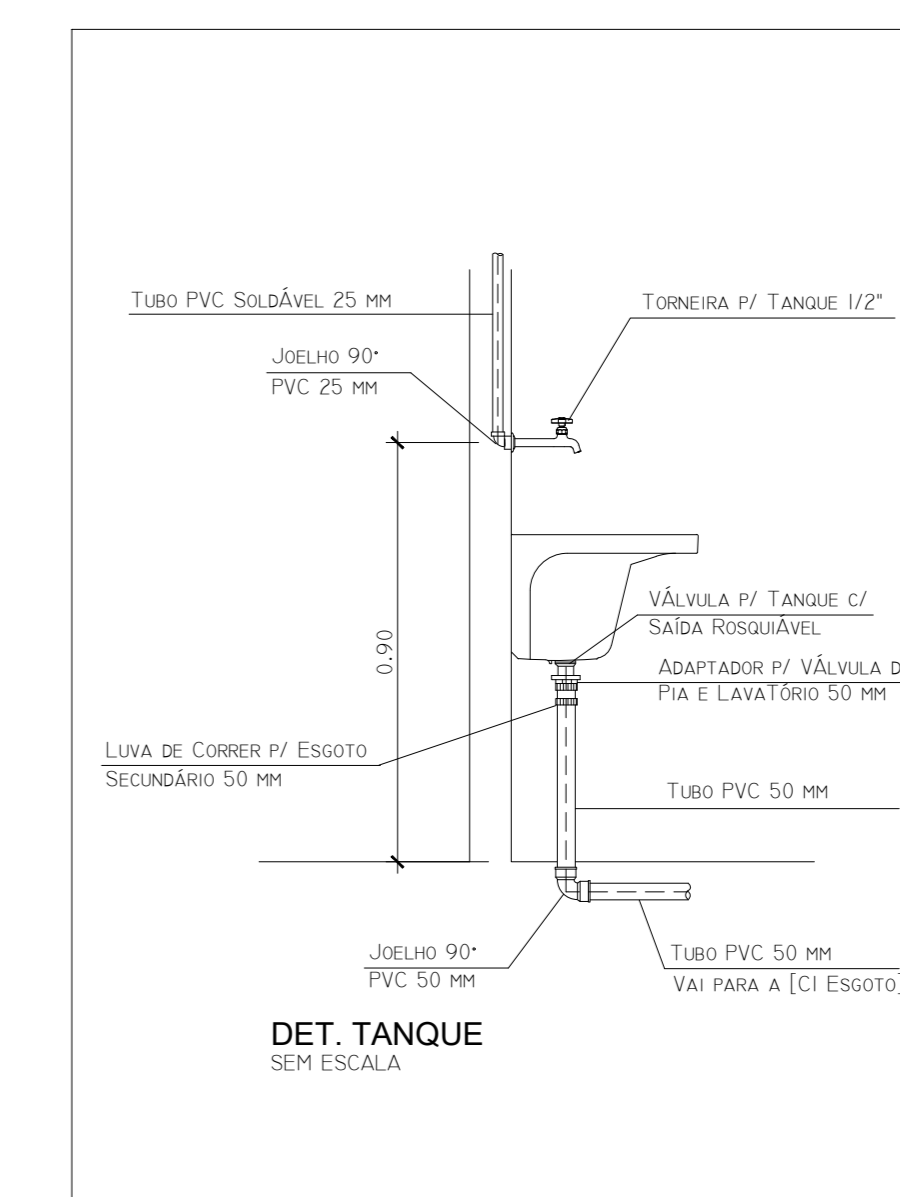
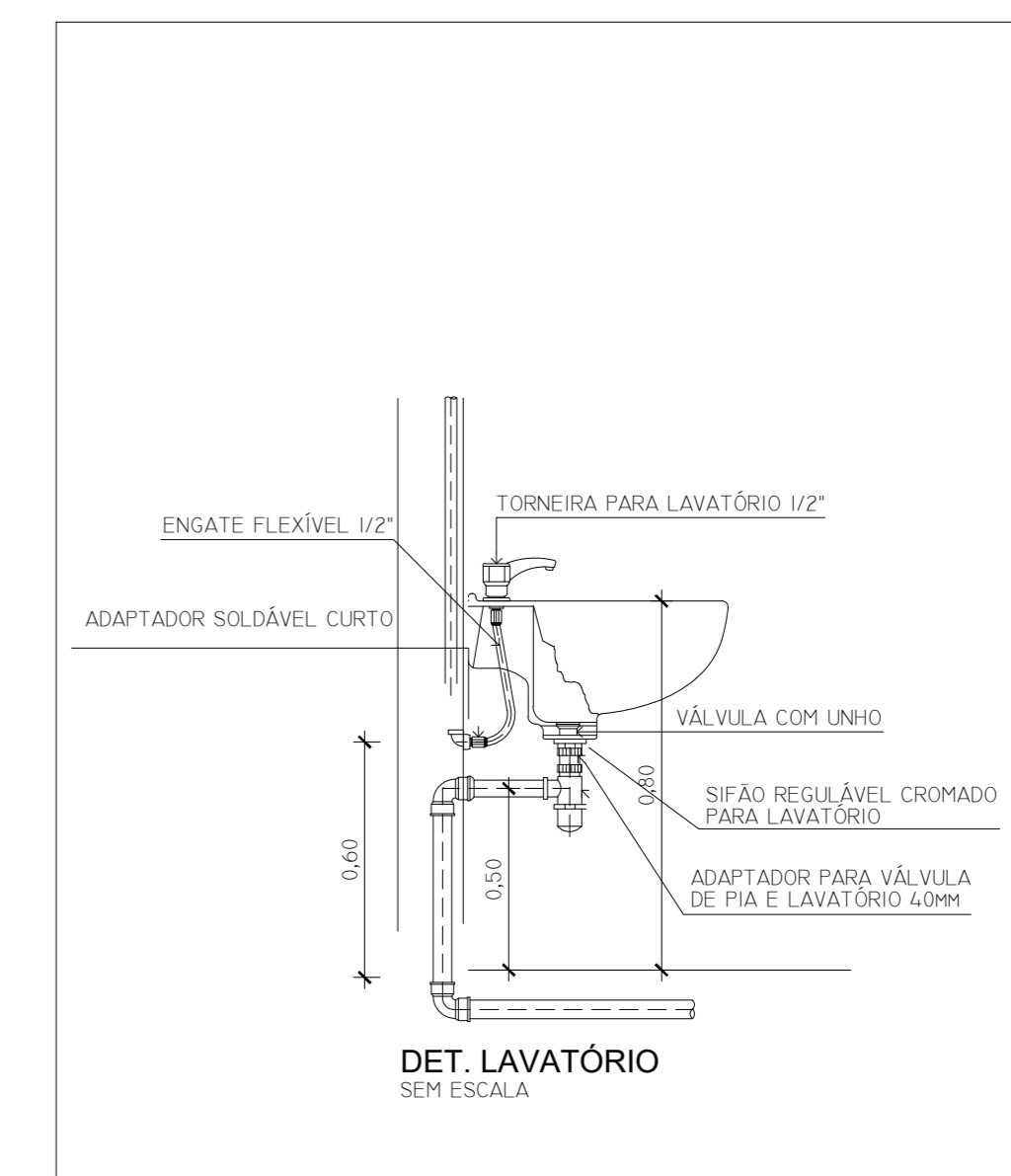
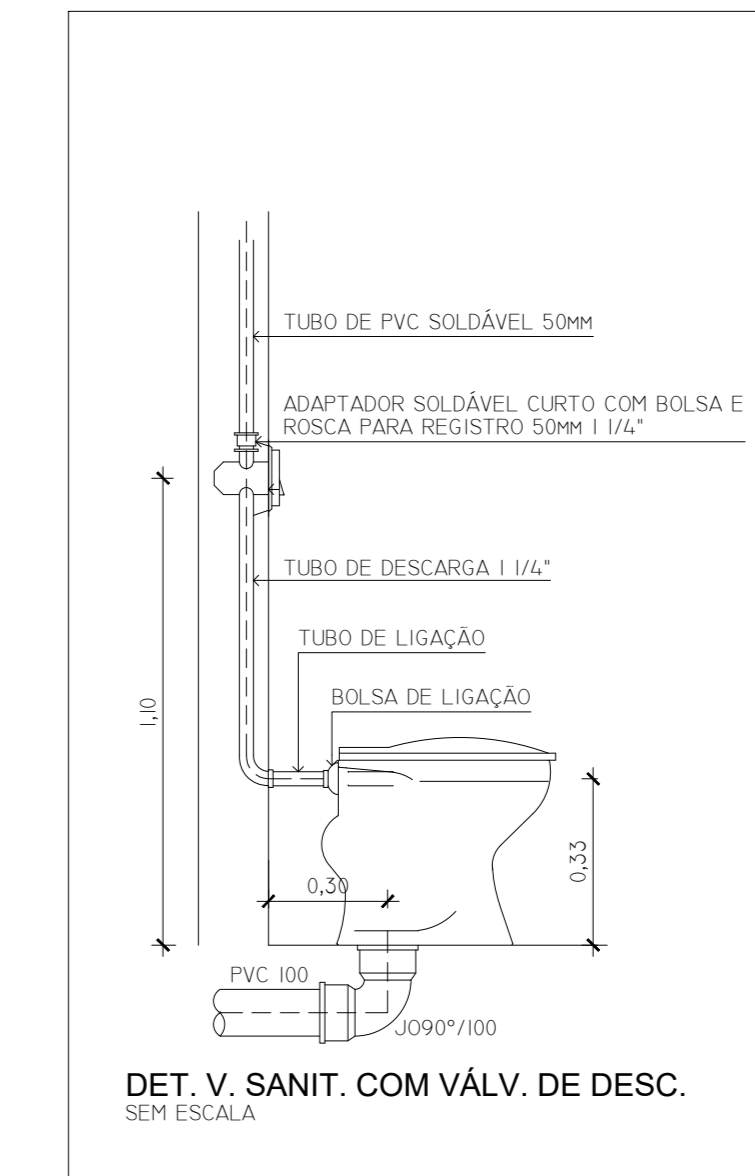
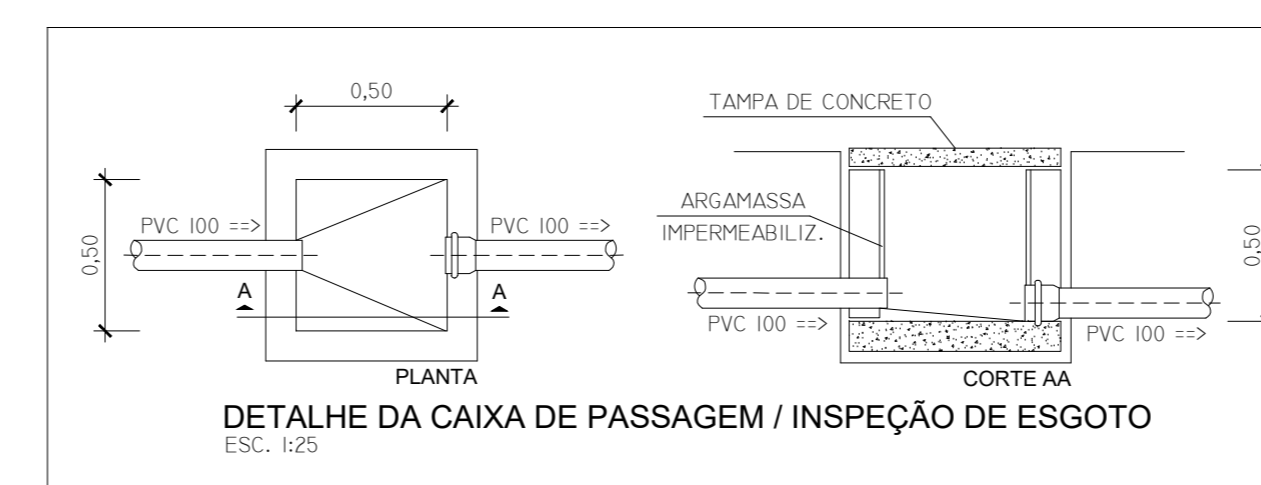
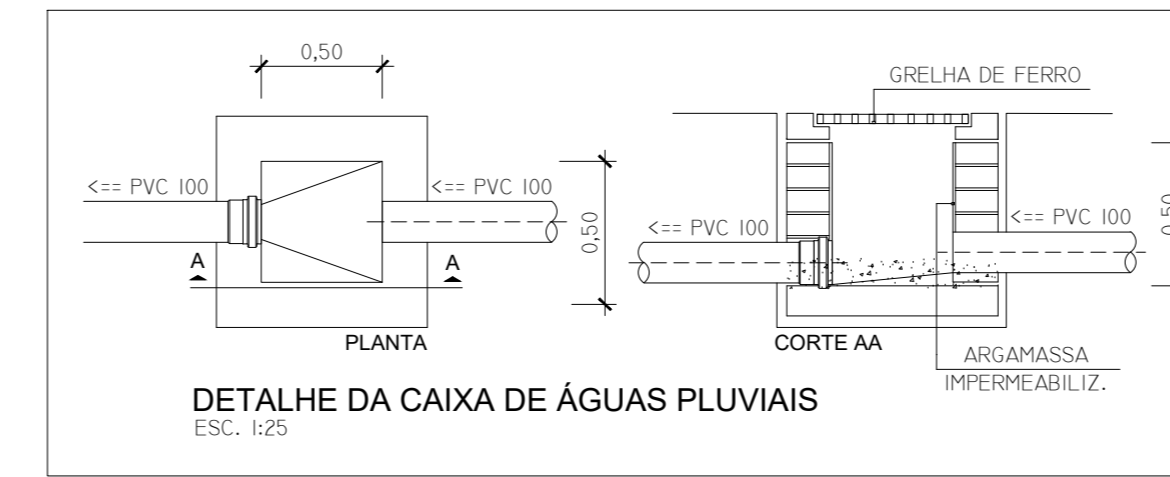
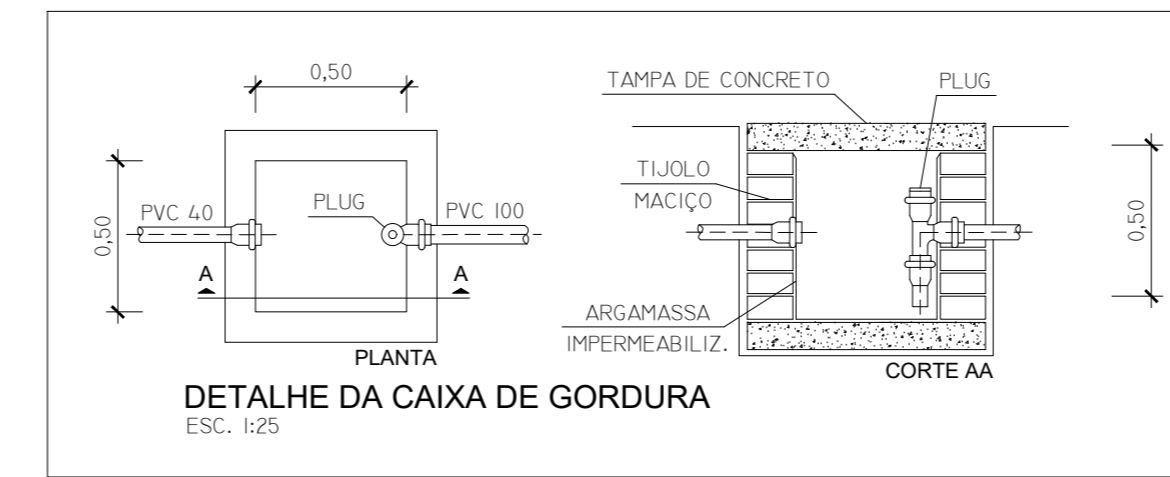


PLANTA BAIXA PAVIMENTO BARRILETE  
ESCALA 1:50



LEGENDA	
01	TE 25MM
02	JO 90° 25MM
03	RG 3/4"
04	JO 90° L/R 25X1/2" (PONTA AZUL)
05	TE L/R 25X1/2" (PONTA AZUL)
06	TE 50MM COM BARRILHETA
07	JO 90° 50MM
ÁGUA FRIA	

LEGENDA					
JO	JOELHO	CT	CURVA DE TRANSMISSÃO	TQ-E	TUBO DE QUESA DE ESGOTO
TE	TE	RP	REGISTRO DE PRESSÃO	TQ-G	TUBO DE QUESA DE GORDURA
JS	JUNÇÃO SIMPLES	RG	REGISTRO DE GAVETA	TQ-P	TUBO DE QUESA DE ÁGUA PLUVIAL
BSL	BOLSA DE REDUÇÃO LONGA	CI	CAIXA DE INSPEÇÃO	TJ	TORNEIRA DE JARDIM
RS	RAZ. O SFONADO	CP	CAIXA DE PASSAGEM	CAF	COLUNA DE ÁGUA FRIA
LAV	LAVATÓRIO	CB	CAIXA DE GORDURA	CAF	
BEB	BEBEDOURO	TV	TUBO DE VENTILAÇÃO	RAF	REDE DE ÁGUA FRIA DE BAIXO DA TERRA
TQ	TANQUE	RE	REDUÇÃO	RAF	
PI	PIXA			CAP	CAIXA DE ÁGUA PLUVIAL
VB	VASO SANITÁRIO				

<p><b>PROJETO HIDROSANITÁRIO</b>  <b>ENR. CIVIL VICTOR EMANUEL SANTOS</b>  <small>CONSELHO FEDERAL DE ENGENHARIA DE PROJETOS - CREA-MG 19.303.230/0001-95</small></p>	
<p>CONTEM: PLANTA DO PAVIMENTO BARRILETE, DETALHES, LEGENDA</p>	
<p>OBRA:</p> <p>Sede Administrativa do Município de Serra Azul de Minas - MG          Avenida Getúlio Vargas de São. 14. St. Centro,          Serra Azul de Minas-MG CEP. 38.168-000</p>	<p>FOLHA 02/03</p>
<p>CRS:</p> <p>Projeto elaborado através do contrato 0300206</p>	<p>PROPRIETÁRIO: Município de Serra Azul e Minas - MG          CREA-MG: 19.303.230/0001-95</p> <p>AUTOR DO PROJETO: VICTOR EMANUEL SANTOS          CREA-MG: 19888/0</p>