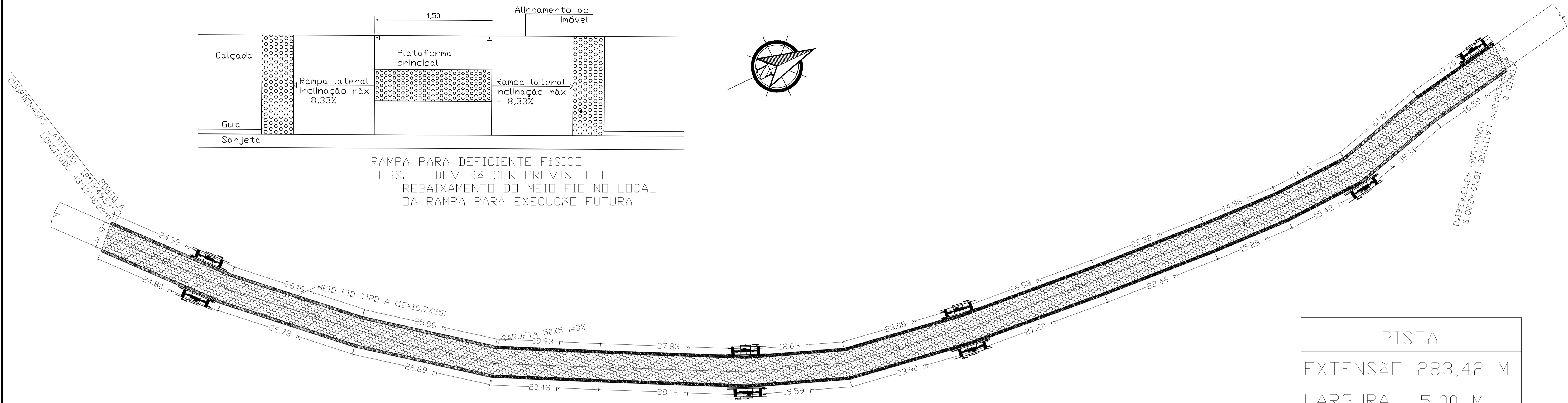


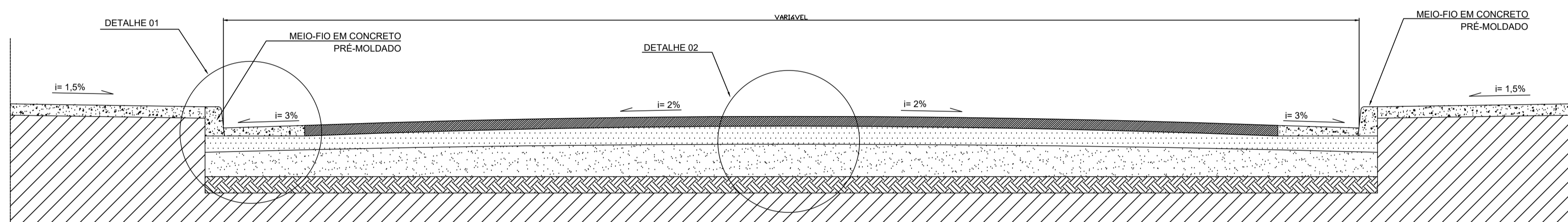
RAMPA PARA DEFICIENTE FÍSICO
 OBS. DEVERÁ SER PREVISTO O REBAIXAMENTO DO MEIO FIO NO LOCAL DA RAMPA PARA EXECUÇÃO FUTURA



PISTA	
EXTENSÃO	283,42 M
LARGURA	5,00 M
ÁREA	1.418,7M ²

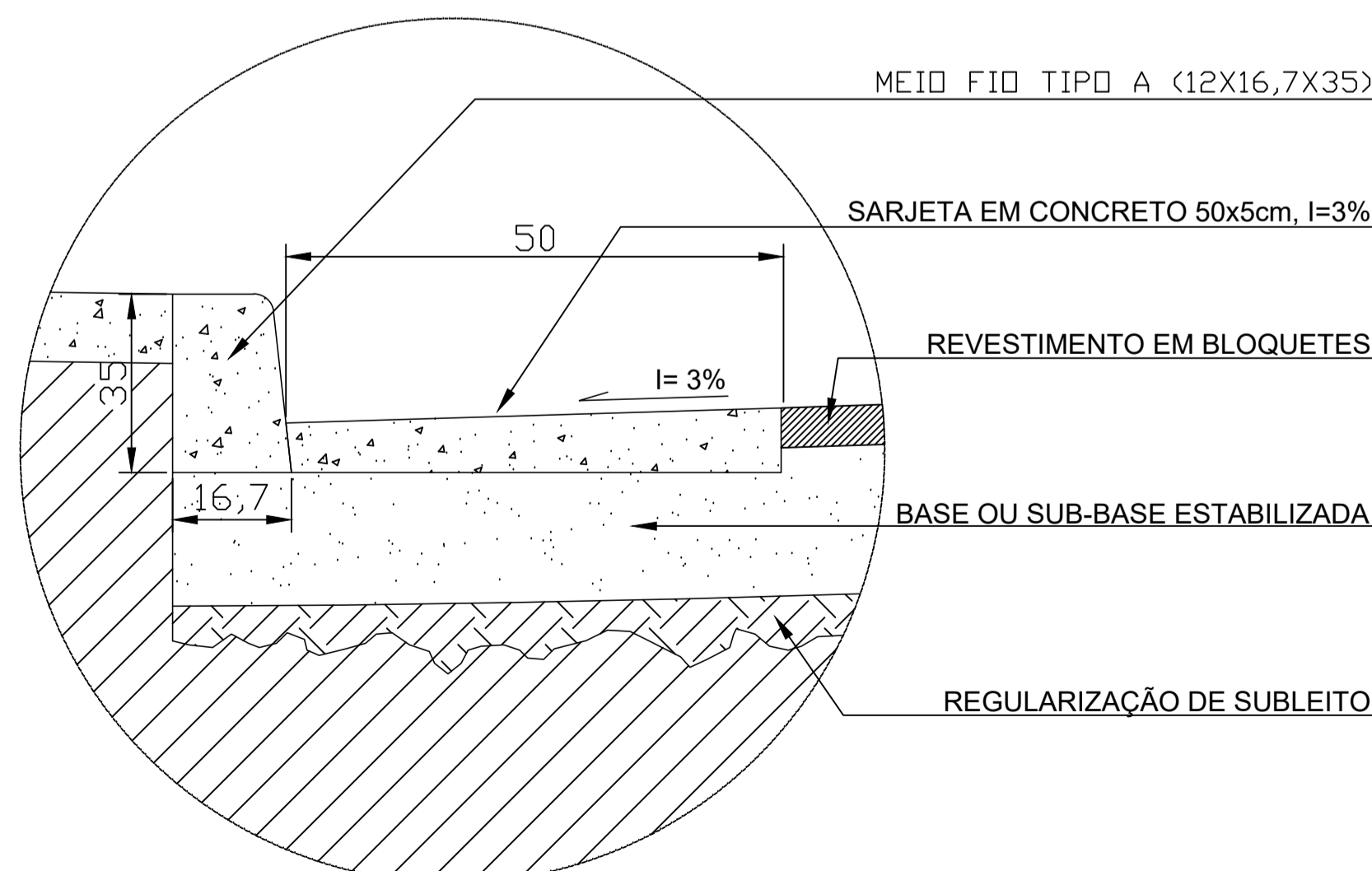
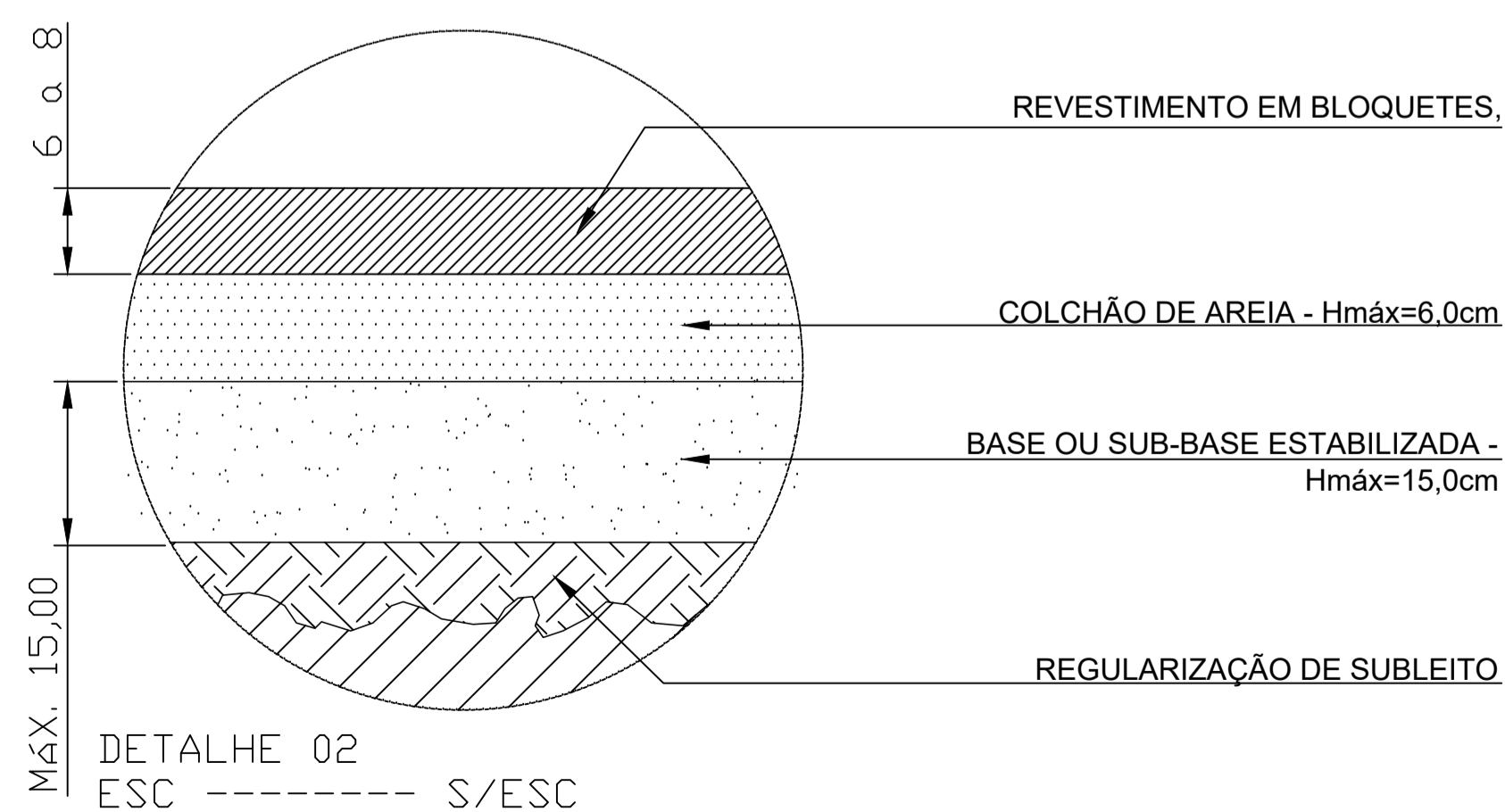
MEIO FIO	
COMPRIMENTO	567,48M

SARJETA	
COMPRIMENTO	567,48M
ÁREA	283,74M ²



CORTE TRANSVERSAL PISTA DE ROLAMENTO
 ESC: ----- S/ESC

Nota: Devido a irregularidade das ruas, os cálculos foram obtidos através do software AutoCad.



DETALHE 01
 ESC ----- S/ESC

Prefeitura Municipal
SERRA AZUL DE MINAS
 Nosso bem maior é o bem de todos

RV
 SOLUÇÕES EM
 ENGENHARIA

TÍTULO: LEVANTAMENTO PLANIALTIMÉTRICO	
RESPONSÁVEL TÉCNICO: MATHEUS A B VIEIRA	
CLIENTE: CALÇAMENTO EM BLOQUETES SEXTAVADO DA VIA DE ACESSO A COMUNIDADE GURITA	
PREFEITURA MUNICIPAL DE SERRA AZUL DE MINAS RUA JOÃO DIAS DA PAIXÃO, 30, SERRA AZUL DE MINAS	
MATHEUS A B VIEIRA <small>ENC. CIVIL</small>	LEONARDO DO CARMO COELHO <small>PREFEITO MUNICIPAL</small>
DATA: FEVEREIRO / 2019	ESCALA: INDICADA

FOLHA: **01**