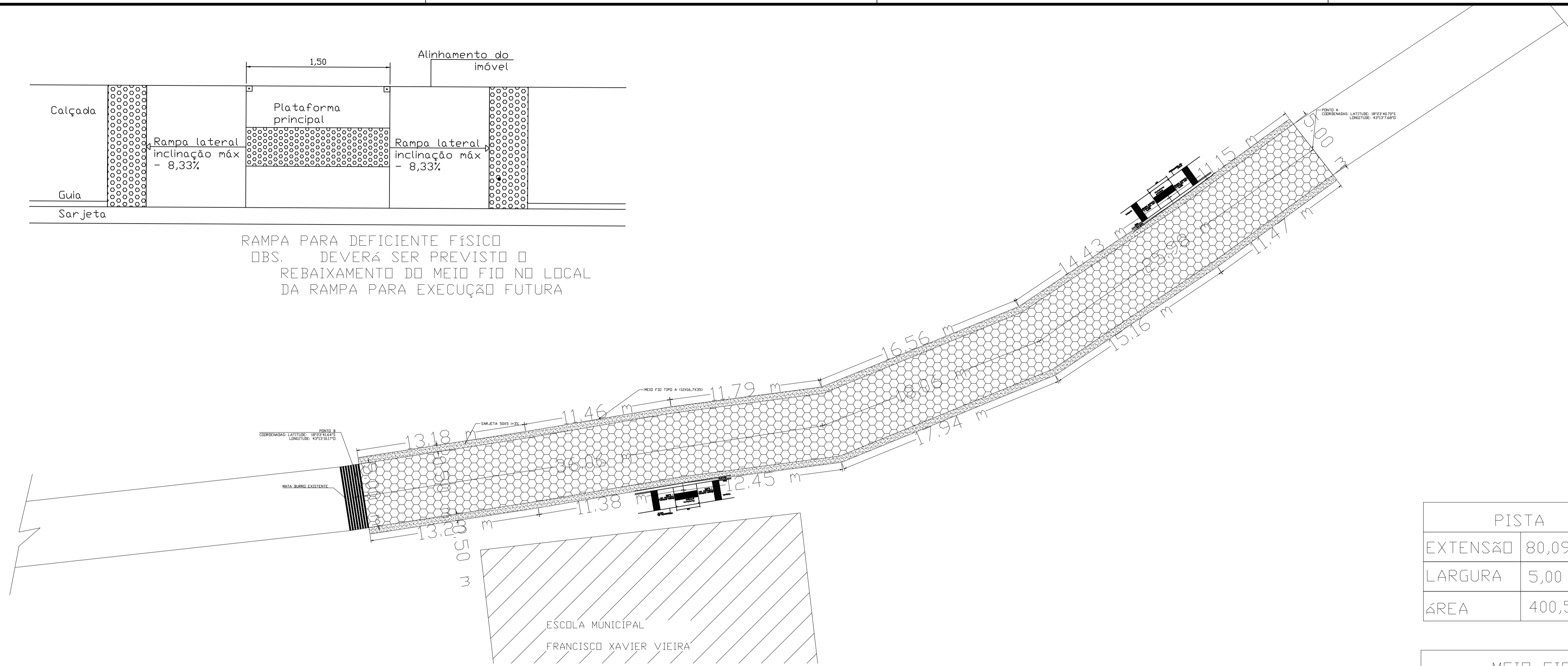


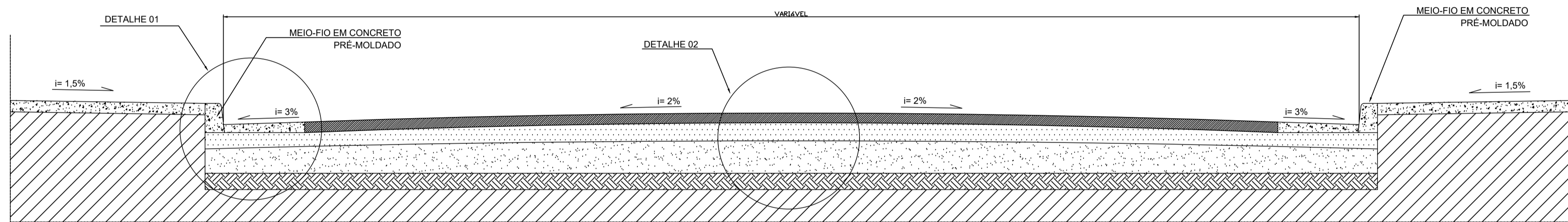
RAMPA PARA DEFICIENTE FÍSICO
 OBS. DEVERÁ SER PREVISTO O REBAIXAMENTO DO MEIO FIO NO LOCAL DA RAMPA PARA EXECUÇÃO FUTURA



PISTA	
EXTENSÃO	80,09 M
LARGURA	5,00 M
ÁREA	400,5M ²

MEIO FIO	
COMPRIMENTO	160,2M

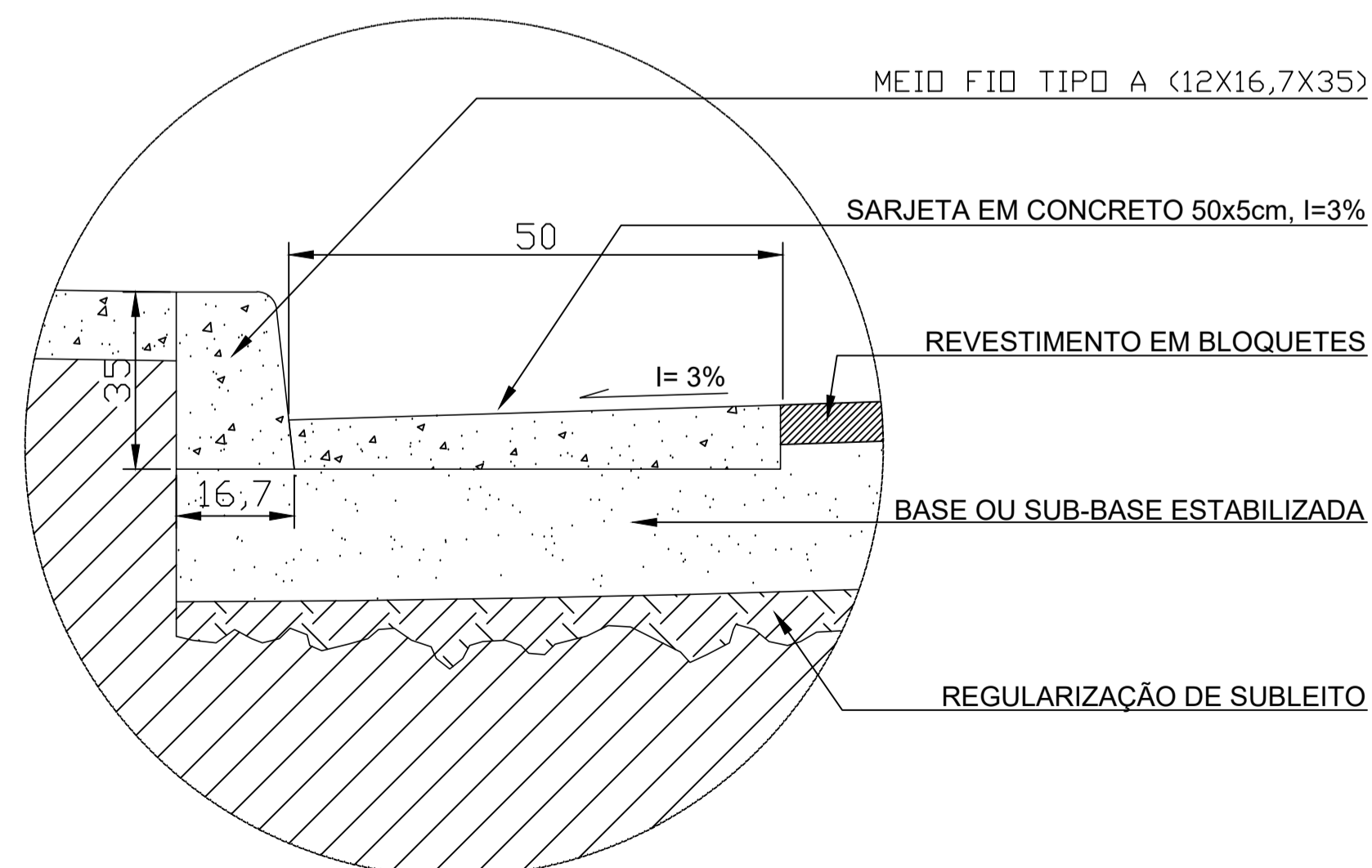
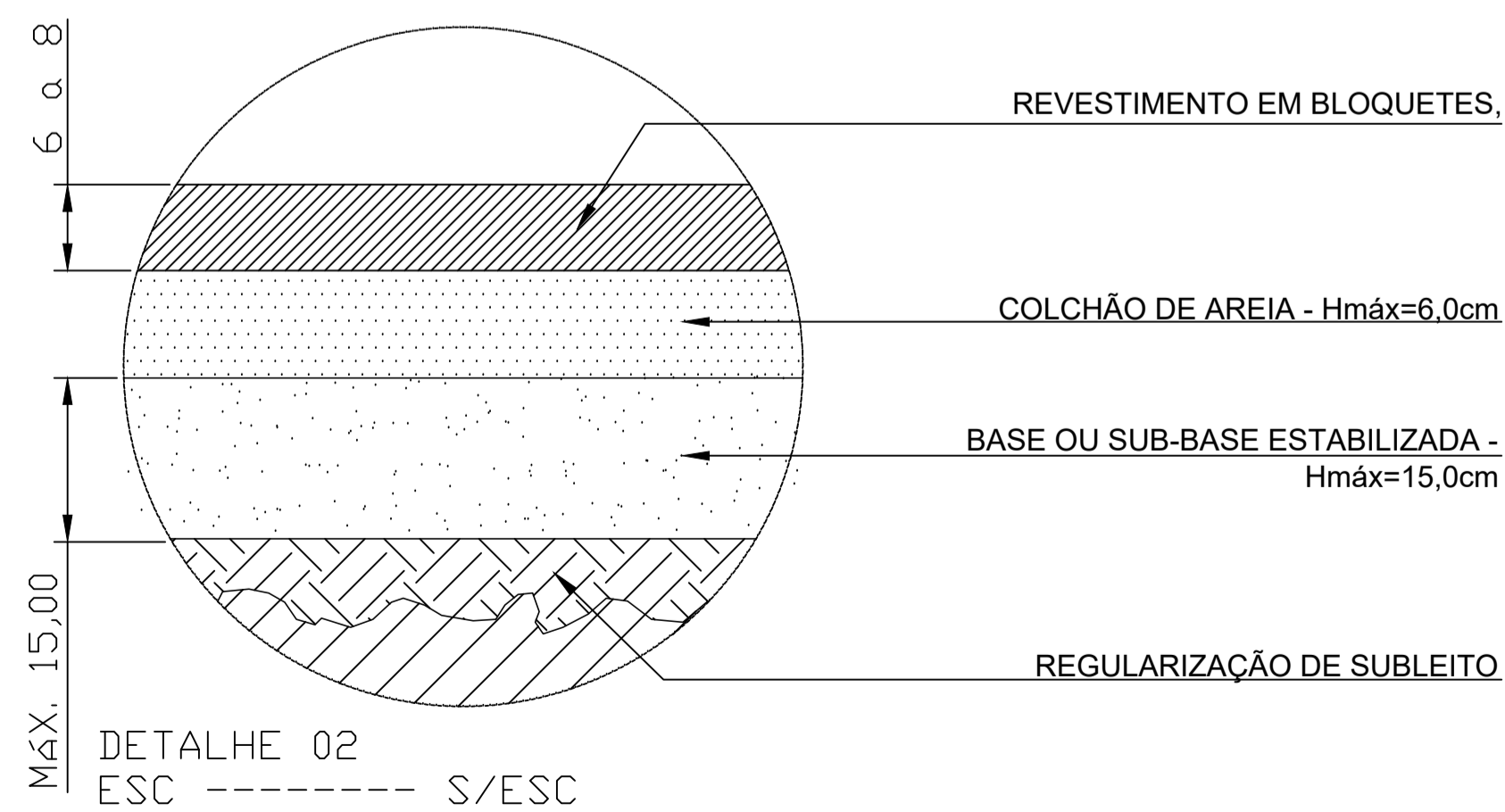
SARJETA	
COMPRIMENTO	160,2M
ÁREA	80,01 M ²



CORTE TRANSVERSAL PISTA DE ROLAMENTO

ESC: ----- S/ESC

Nota: Devido a irregularidade das ruas, os cálculos foram obtidos através do software AutoCad.



DETALHE 01
 ESC ----- S/ESC

TÍTULO:	LEVANTAMENTO PLANIALTIMÉTRICO
RESPONSÁVEL TÉCNICO:	MATHEUS A B VIEIRA
CLIENTE:	CALÇAMENTO EM BLOQUETES SEXTAVADO DA VIA DE ACESSO A COMUNIDADE BARRO AMARELO
PREFEITURA MUNICIPAL DE SERRA AZUL DE MINAS RUA JOÃO DIAS DA PAIXÃO, 30, SERRA AZUL DE MINAS	
DATA:	FEVEREIRO / 2019
INDICADA	01